

KEL-EMC-PF | Escuadras EMC

para clips de pantalla EMC, compatibles con pasacables icotek



La escuadra KEL-EMC-PF en combinación con los [clips de pantalla de cables PFS|SKL](#) forman un conjunto que permite conducir y derivar a tierra las perturbaciones retenidas por las pantallas de los [cables del pasacables / pasamuros partidos](#).

La escuadra KEL-EMC-PF se ensambla dentro del panel de control. Para este proceso, se utilizan los tornillos de fijación, para el montaje del marco KEL en el panel. Está ya integrada, una rosca hembra M5 en la escuadra KEL-EMC-PF.

En función del diámetro del cable, el clip de pantalla PFS|SKL EMC correspondiente, se puede encajar encima de la escuadra KEL-EMC-PF.



RoHS
compliant



Especificaciones

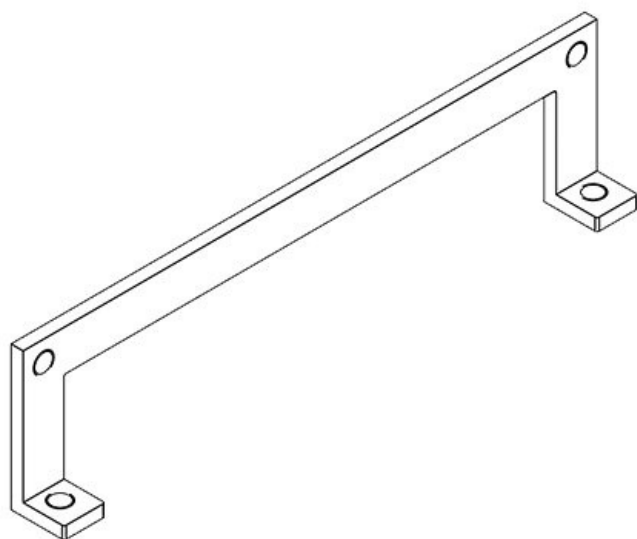
Material	Acero galvanizado con baño de zinc
Opciones de montaje	Montaje con tornillos

Ventajas y beneficios

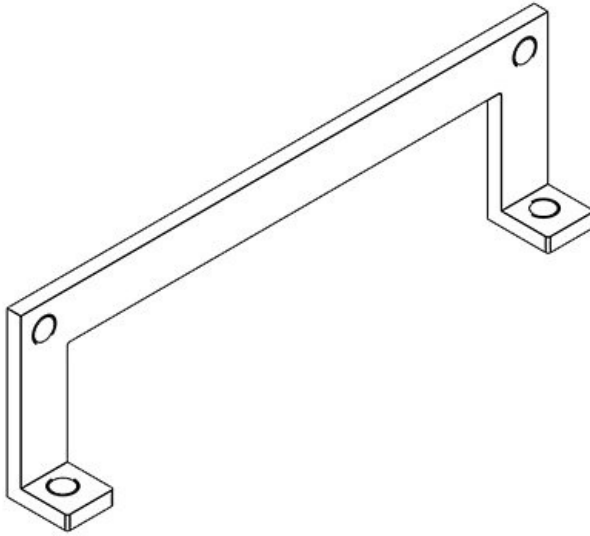
- Gran superficie de contacto, entre la pantalla del cable y la carcasa, especialmente, en superficies recubiertas
- Combina fácilmente el paso de cable, EMC y sistema antitracción, gracias a la utilización de los mismos agujeros de montaje
- Agujero de montaje para cinta de puesta a tierra o conexión PE (M5)
- Contacto con el armario directo, fácil y rápido
- Diseñado para aplicaciones donde se requiere una alta densidad de cableado
- Sustitución para prensaestopas EMC, incluso para cables conectorizados

Tipos y tamaños de productos

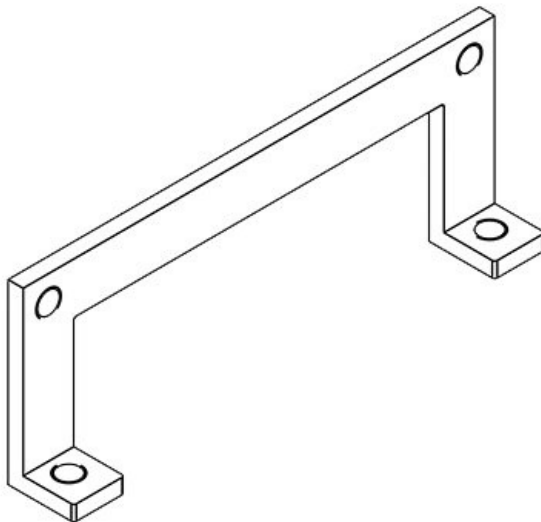
KEL-EMC-PF 24



Ref.	39180	Altura de	13 mm
EAN	4251269305993	montaje	
Unidad de embalaje	1	Adecuado para pasacables:	KEL-ER 24, KEL-ER-E5, KEL-U 24, KEL-FG-E5, KEL-QUICK 24, KEL-QUICK-E5, KEL-BES 24, KEL-BES-S 24, KEL-DPZ 24, KEL-DPZ-E, KEL-DPU 24
Largo L1	140 mm		
Largo L2	130 mm		
Ancho	35 mm		
Altura	13 mm		

KEL-EMC-PF 16

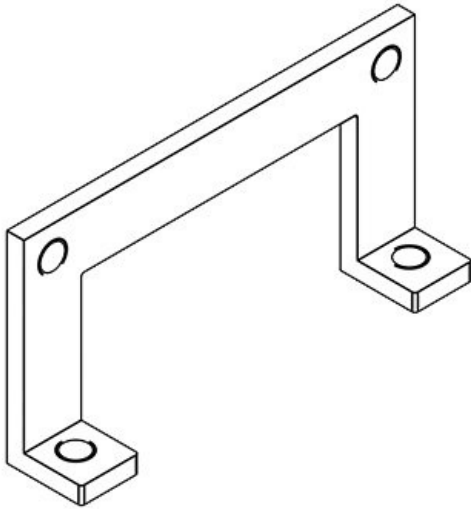
Ref.	39170	Altura de montaje	13 mm
EAN	4251269305986	Adecuado para pasacables:	KEL-ER 16, KEL 16, KEL-E4, KEL-U 16, KEL-QUICK 16, KEL-QUICK-E4, KEL-BES 16, KEL-BES-S 16, KEL-DPZ 16
Unidad de embalaje	1		
Largo L1	113 mm		
Largo L2	103 mm		
Ancho	35 mm		
Altura	13 mm		

KEL-EMC-PF 10

Ref.	39160	Altura de montaje	13 mm
EAN	4251269305979	Adecuado para pasacables:	KEL-ER 10, KEL 10, KEL-E3, KEL-U 10, KEL-FG-E3, KEL-QUICK 10, KEL-QUICK-E3, KEL-BES 10, KEL-BES-S 10
Unidad de embalaje	1		
Largo L1	93 mm		
Largo L2	83 mm		
Ancho	35 mm		
Altura	13 mm		

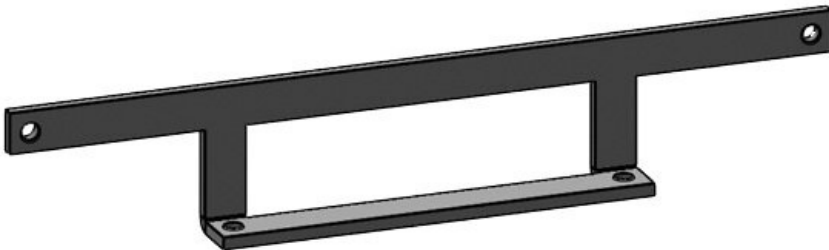
KEL-EMC-PF-B

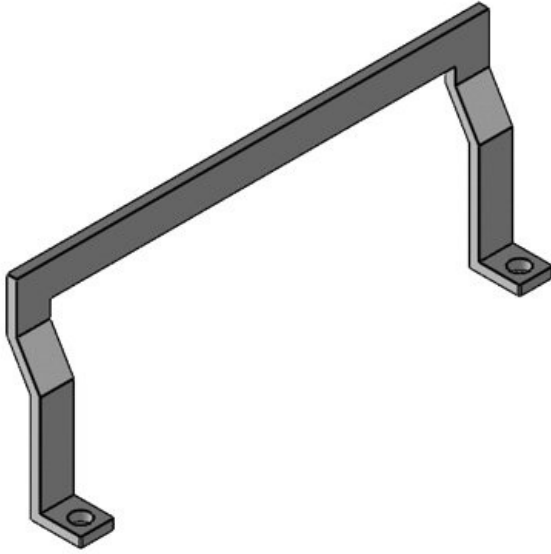
Ref.	39150	Altura de	13 mm
EAN	4251269305	montaje	
	962	Adecuado para	KEL-ER-B,
Unidad de	1	pasacables:	KEL-ER-E2,
embalaje			KEL-B, KEL-
Largo L1	68 mm		E2, KEL-U-B,
Largo L2	58 mm		KEL-FG-E2,
Ancho	35 mm		KEL-QUICK-
Altura	13 mm		B, KEL-
			QUICK-E2,
			KEL-DPZ-B



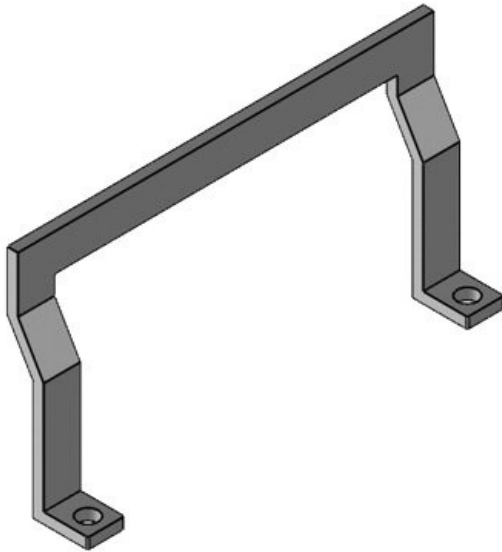
KEL-EMC-PF 183

Ref.	39190	Altura de	13 mm
EAN	4251269318	montaje	
	313	Adecuado para	KEL 183, KEL
Unidad de	1	pasacables:	183-E
embalaje			
Largo L1	200 mm		
Largo L2	95 mm		
Ancho	35 mm		
Altura	13 mm		





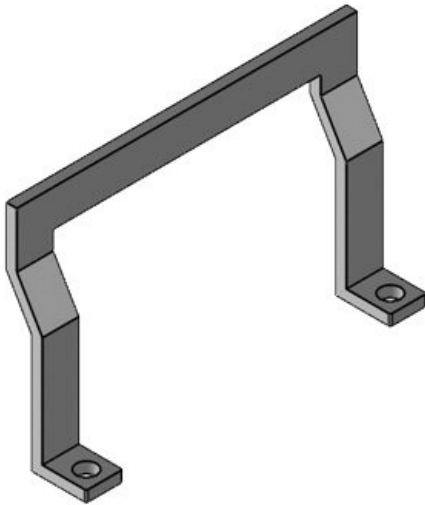
Ref.	39181	Altura de montaje	22 mm
EAN	4251269318368	Adecuado para pasacables:	KEL-ER 24, KEL-U 24, KEL-QUICK 24, KEL-BES 24, KEL-BES-S 24, KEL-DPZ 24, KEL-DPU 24
Unidad de embalaje	1		
Largo L1	140 mm		
Largo L2	130 mm		
Ancho	60 mm		
Altura	22 mm		



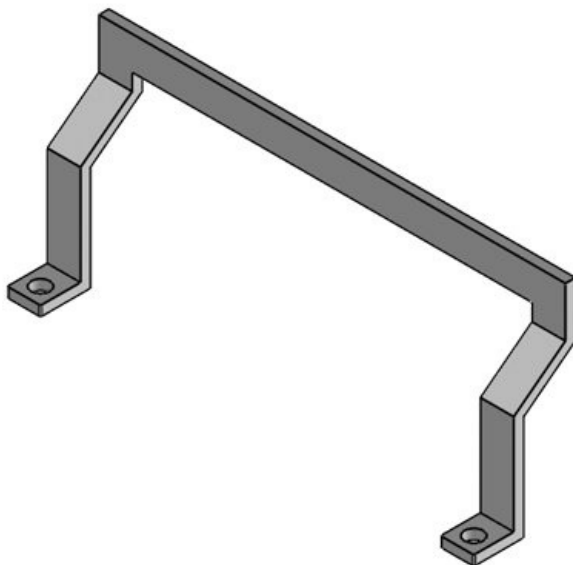
Ref.	39183	Altura de montaje	22 mm
EAN	4251269318344	Adecuado para pasacables:	KEL-ER 16, KEL-U 16, KEL-QUICK 16, KEL-BES 16, KEL-BES-S 16, KEL-DPZ 16
Unidad de embalaje	1		
Largo L1	113 mm		
Largo L2	103 mm		
Ancho	60 mm		
Altura	22 mm		

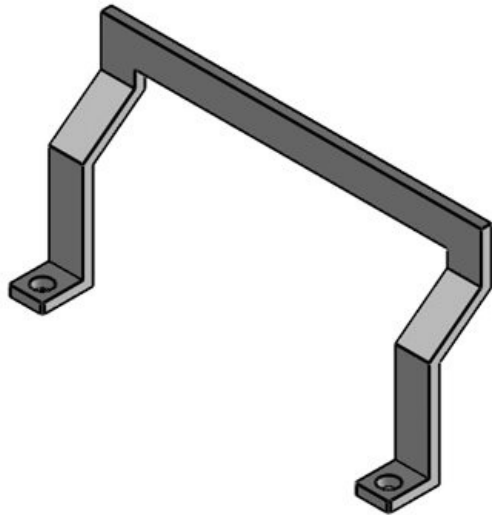
KEL-EMC-PFM 10

Ref.	39184	Altura de	22 mm
EAN	4251269318	montaje	
	351	Adecuado para	KEL-ER 10,
Unidad de	1	pasacables:	KEL 10, KEL-
embalaje			U 10, KEL-
Largo L1	93 mm		QUICK 10,
Largo L2	83 mm		KEL-BES 10,
Ancho	60 mm		KEL-BES-S
Altura	22 mm		10

**KDR-EMC-PFM 24**

Ref.	39191	Altura de	30,5 mm
EAN	4251269321	montaje	
	528	Número de	2
Unidad de	1	agujeros para	
embalaje		tornillos	
Largo	140 mm	Diámetro de	5,5 mm
Largo L2	130 mm	los agujeros	
Ancho	60 mm	del tornillo	
Altura	30,5 mm	Adecuado para	KDR-ESR-
		pasacables:	VX25





Ref.	39192	Altura de montaje	30,5 mm
EAN	4251269321	Número de agujeros para tornillos	2
Unidad de embalaje	1	Díámetro de los agujeros del tornillo	5,5 mm
Largo	113 mm	Adecuado para pasacables:	KDR-ESR-VX25
Largo L2	103 mm		
Ancho	60 mm		
Altura	30,5 mm		